

## Техническое описание

**EXO8-220**



### Модуль однополярных реле на 8-мь каналов



#### Основные характеристики:

Размер: 90x158x74 мм / 9 модулей на DIN рейке

Вес: 0,323 кг.

Максимальный ток нагрузки: 16А ~220В на каждый канал.

Питание модуля напряжением 12В осуществляется по шине RS-485.

Ток потребления: 14 мА - при разомкнутых реле; 260 мА - при замкнутых реле.

Максимальное сечение силовых проводов - 2,5 мм<sup>2</sup>.

#### Общее описание и функциональность

EXO8-220 предназначен для коммутации силовых цепей и имеет восемь однополярных реле, позволяющих коммутировать нагрузку до ~16А/220В на каждый канал, при этом суммарный ток на каждую группу из 4-х каналов (всего 2-е группы) не должен превышать 16А. Модуль позволяет подключать лампы накаливания, люминесцентные лампы и др. виды нагрузок, для которых достаточно коммутировать только один провод (например, фазу). Каждая из 2-х групп независима друг от друга, что позволяет, используя всего один модуль, коммутировать разные типы силовых цепей (например ~220 и 12 В).

#### Соединение с центральным блоком D2000i

EXO8-220 подсоединяется к центральному блоку автоматизации D2000i с помощью четырехпроводной шины RS485, которая часто используется в промышленности из-за своей простоты и надежности. Максимальное расстояние между различными модулями в сети может составлять до 1 км.

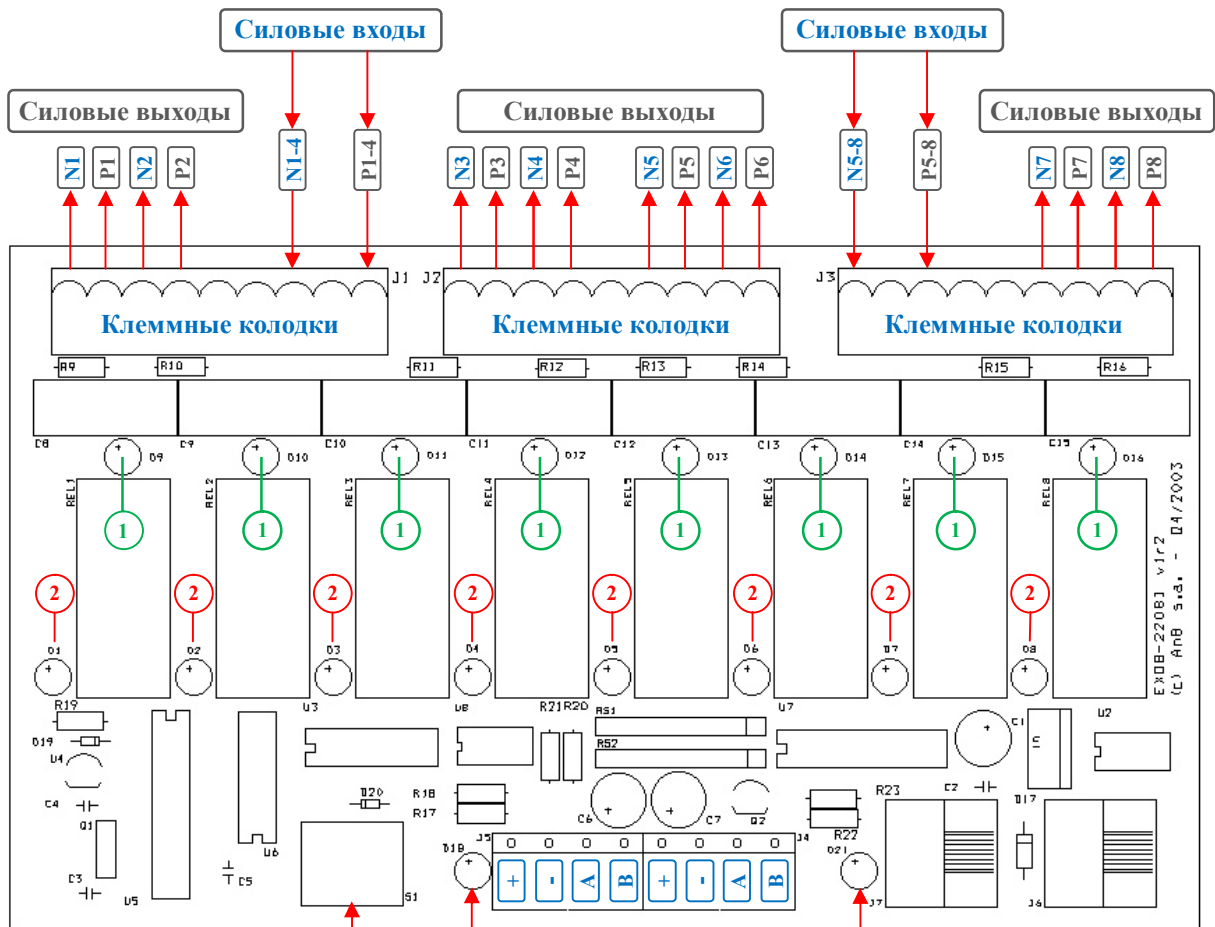
Центральный блок D2000i поддерживает до 16-ти устройств EXO8-220, что позволяет, в совокупности, управлять 128 источниками света, розетками и т.д.

#### Соединение с MiniDo

EXO8-220 соединяется с другими модулями MiniDo с помощью четырехпроводной шины RS485, которая часто используется в промышленности из-за своей простоты и надежности. Максимальное расстояние между различными модулями в сети может составлять до 1 км.

MiniDo поддерживает до 16-ти модулей EXO8-220, что позволяет получить 128 каналов управления освещением, розетками и т.д.

# EXO8-220: Техническое описание

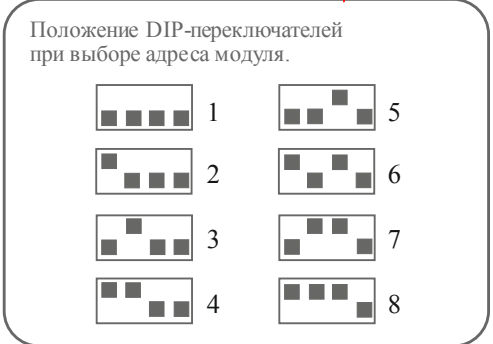


Клеммные колодки для подключения к шинам RS485.

Разъемы RJ12 для подключения к шинам RS485.

**Жёлтый LED:**  
Постоянное свечение – ошибка в работе.

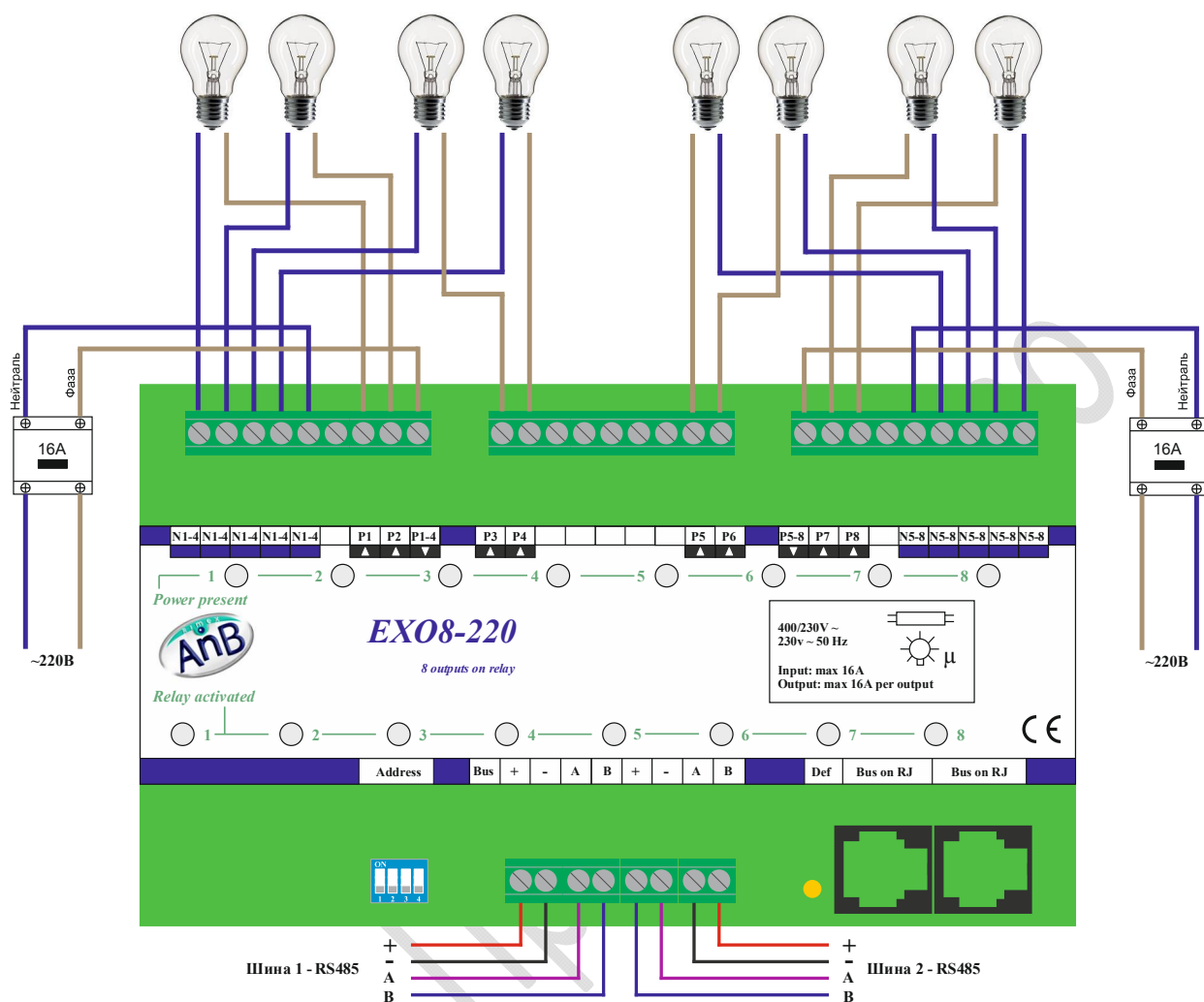
**Зелёный LED:**  
Мигающий светодиод - активность на шине RS485.



**1 Зелёный LED:**  
Индикация наличия напряжения на выходе реле – контроль его исправности.

**2 Красный LED:**  
Индикация состояния каждого реле.

## EXO8-220: Схема соединений



### Условные обозначения:

- N1-4 – общая нейтраль для каналов P1-P4
- N5-8 – общая нейтраль для каналов P5-P8
- P1, P2, P3, P4 – фазы каналов 1-4
- P5, P6, P7, P8 – фазы каналов 5-8
- P1-4 – фаза от автоматического предохранителя к каналам P1, P2, P3 и P4
- P5-8 – фаза от автоматического предохранителя к каналам P5, P6, P7 и P8